

Parts List • Liste des pièces • Lista de piezas

- A NT-TVM108 30-50" tilt (1)
- B Upright rails (2 - one left, one right)
- C Locking bar (2)
- AA Top and bottom frame (1)
- BB Top and bottom frame (1)
- CC Bracket (1)
- DD Bracket (1)
- EE Frame (1)
- FF Panel (1)
- GG Panel (1)
- HH Bottom shelf (1)
- II Middle shelf (1)
- JJ Top shelf (1)
- KK Screws M6 x 40 mm (2)
- LL Wall anchors (5)
- MM Bolts (2)
- NN Screws M6 x 12 mm (16)
- OO Screws M6 x 55 mm (4)
- PP Screws M6 x 50 mm (6)
- QQ Screws M6 x 30 mm (4)
- RR Clips (2)
- SS Screws M6 x 65 mm (4)
- TT Screws M6 x 35 mm (2)
- UU Nuts (4)
- VV Screws 32 x M8 x 15 mm (2)
- WW Allen key wrench (1)
- XX Wrench (1)
- YY Washers (8)
- ZZ Screws M6 x 12 mm (2)
- A1 Screws M8 x 10 mm (4)

Additional tools needed: Phillips screwdriver

- A Inclinaison pour NT-TVM108 – 76,2 à 127 cm (30 à 50 po) (1)
- B Support vertical (2) (un à gauche et un à droite)
- C Taquet de verrouillage (2)
- AA Structure supérieure et inférieure (1)
- BB Structure supérieure et inférieure (1)
- CC Support (1)
- DD Support (1)
- EE Structure (1)
- FF Panneau (1)
- GG Panneau (1)
- HH Étagère inférieure (1)
- II Étagère médiane (1)
- JJ Dessus (1)
- KK Vis M6 x 40 mm (2)
- LL Dispositif d'ancrage au mur (5)
- MM Vis (2)
- NN Vis M6 x 12 mm (16)
- OO Vis M6 x 55 mm (4)
- PP Vis M6 x 50 mm (6)
- QQ Vis M6 x 30 mm (4)
- RR Fixations (2)
- SS Vis M6 x 65 mm (4)
- TT Vis M6 x 35 mm (2)
- UU Ecrous (4)
- VV Vis 32 x M8 x 15 mm (2)
- WW Clé Allen (1)
- XX Clé hexagonale (1)
- YY Rondelles (8)
- ZZ Vis M6 x 12 mm (2)
- A1 Vis M8 x 10 mm (4)

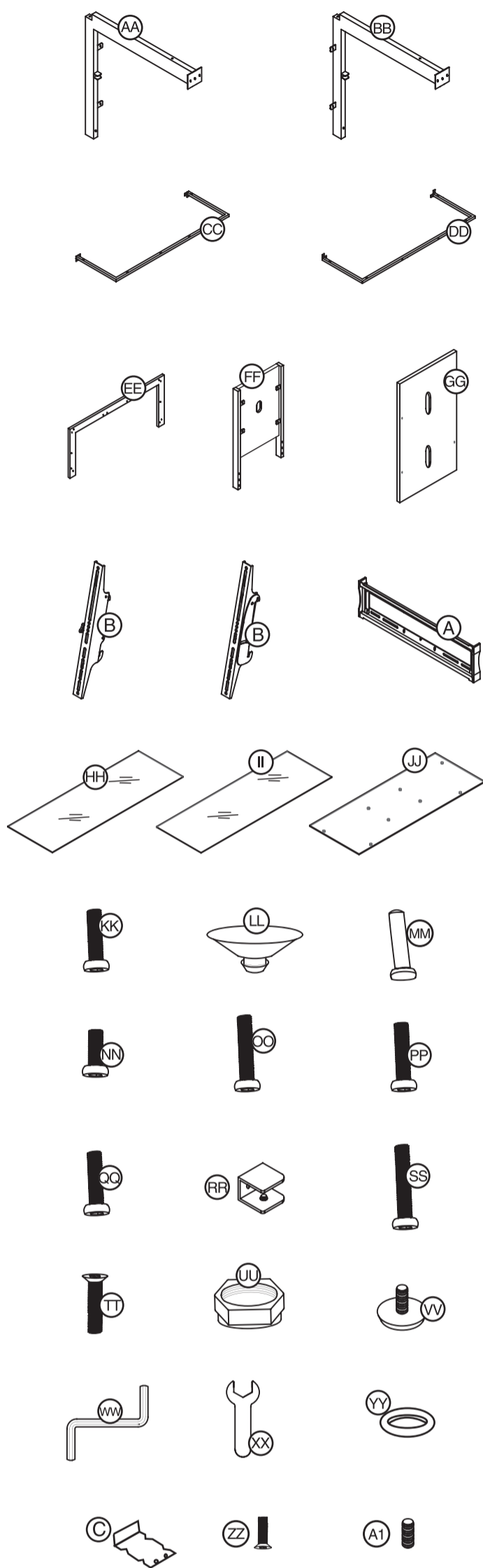
Outils supplémentaires nécessaires : un tournevis cruciforme

- A Inclinación para el NT-TVM108 – de 30 a 50 pulg. (1)
- B Riel vertical (uno izquierdo y uno derecho) (2)
- C Barra de bloqueo (2)
- AA Armazón superior e inferior (1)
- BB Armazón superior e inferior (1)
- CC Soporte (1)
- DD Soporte (1)
- EE Armazón (1)
- FF Panel (1)
- GG Panel (1)
- HH Repisa inferior (1)
- II Repisa de en medio (1)
- JJ Panel superior (1)
- KK Tornillos M6 x 40 mm (2)
- LL Anclaje para pared (5)
- MM Pernos (2)
- NN Tornillos M6 x 12 mm (16)
- OO Tornillos M6 x 55 mm (4)
- PP Tornillos M6 x 50 mm (6)
- QQ Tornillos M6 x 30 mm (4)
- RR Ganchos (2)
- SS Tornillos M6 x 65 mm (4)
- TT Tornillos M6 x 35 mm (2)
- UU Tuercas (4)
- VV Tornillos 32 x M8 x 15 mm (2)
- WW Llave Allen (1)

- XX Llave inglesa (1)
- YY Arandelas (8)
- ZZ Tornillos M6 x 12 mm (2)
- A1 Tornillos M8 x 10 mm (4)

Herramientas adicionales requeridas: destornillador Phillips

Missing parts? Call 800-573-2860  
Pièces manquantes? Appeler le 800-573-2860  
¿Faltan piezas? Llame al 800-573-2860



**Important:** Tighten parts at the end of each step. / **Importante:** serrer les pièces à la fin de chaque étape. / **Importante:** apriete las piezas al final de cada paso.

IMPORTANT INFORMATION • INFORMATION IMPORTANTE • INFORMACIÓN IMPORTANTE

**CAUTION**  
**ATTENTION**  
**CUIDADO**

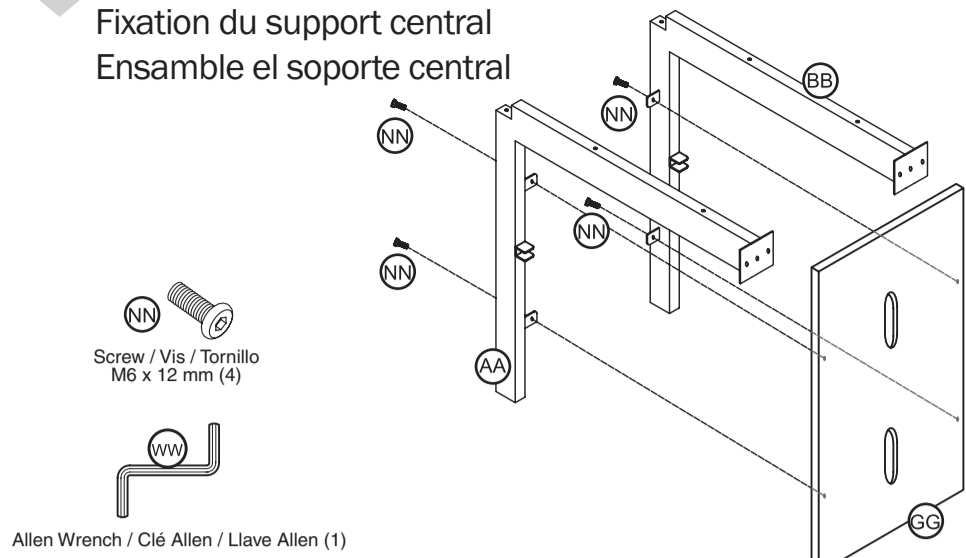
This TV stand is intended for use only with the products and maximum weights indicated. Use with other products or products heavier than maximum weights indicated may result in instability causing possible injury. The base of the television must be able to rest on the supporting surface of the unit without overhanging the edges.

Ce meuble TV est destiné à être utilisé uniquement avec les produits et le poids maximal spécifiés. Une utilisation pour d'autres produits ou des produits plus lourds que le poids maximal spécifié peut provoquer une instabilité source de blessures. La base du téléviseur doit pouvoir reposer sur la surface de support du meuble sans dépasser sur les bords.

Esta base para televisor está diseñada para ser usada únicamente con los productos y pesos máximos especificados. El uso con otros productos o productos pesando más que el peso máximo especificado, puede crear una inestabilidad causa potencial de lesiones. La base del televisor deberá poder descansar sobre la superficie de soporte de la unidad sin salirse de las orillas.

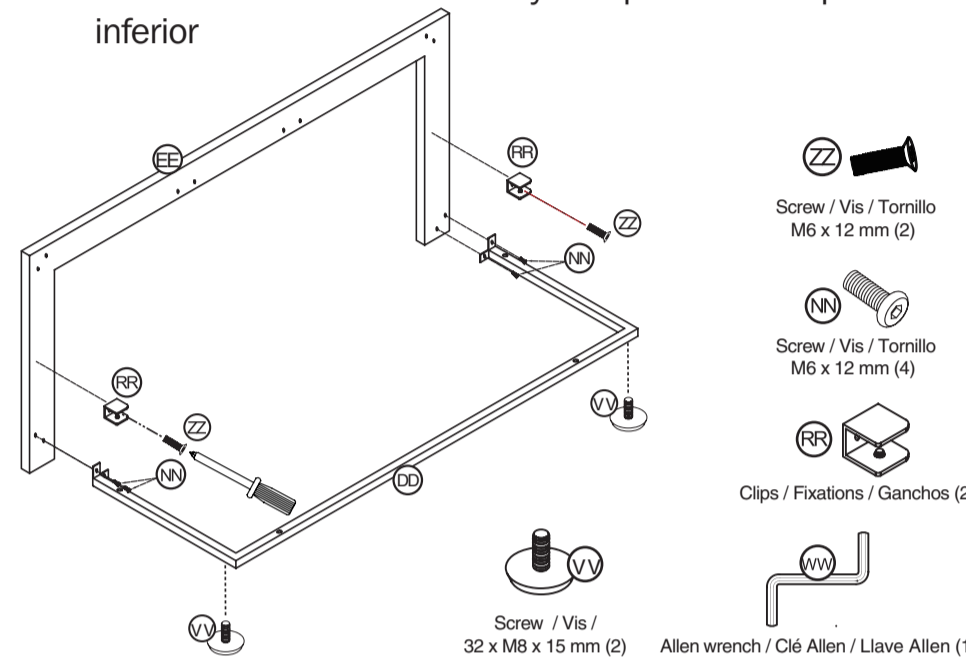
- Confirm that all parts and hardware are available before assembly.
- When moving the TV stand, remove the TV first. Do not move the TV stand with a TV on top.
- To avoid injury, assemble the TV stand in final location. Moving the stand after it is assembled is not recommended.
- If you purchased a universal flat panel bracket separately, attach the bracket to the TV stand before the securing glass shelves.
- This product is sold with anti-tip hardware and should be used with the hardware provided. Danger from tipping may result if hardware is not attached to both the TV stand and the wall.
- Vérifier que toutes les pièces et la visserie sont au complet avant le montage.
- En cas de déplacement du meuble TV, retirer d'abord le téléviseur. Ne pas déplacer le meuble TV avec le téléviseur reposant dessus.
- Pour éviter des blessures, monter le meuble TV sur le lieu de son emplacement final. Le déplacement du meuble après son montage n'est pas recommandé.
- En cas d'achat d'un support universel pour écran plat séparément, fixer le support au meuble TV avant de fixer les étagères en verre.
- Ce produit est vendu avec des accessoires de montage antibasculement et ne doit être utilisé qu'avec les accessoires de montage fournis. Un danger de basculement existe, si les accessoires de montage ne sont pas fixés à la fois au meuble TV et au mur.
- Verifique que todas las partes y las piezas están disponibles antes de montar la unidad.
- Cuando mueva la base del televisor, remueva el televisor primero. No mueva la base del televisor con el televisor encima.
- Para evitar lesiones, monte la base del televisor en su ubicación final. No se recomienda que se mueva la base después de que se ha armado.
- Si compró un soporte universal para panel plano por separado, instale el soporte en la base del televisor antes de fijar las repisas de vidrio.
- Este producto se vende con piezas anti-inclinación y deberá ser usado con las piezas suministradas. Podría existir peligro si se inclina la unidad y las piezas no se han fijado a la base del televisor y a la pared.

**1 Assemble the center support**  
Fixation du support central  
Ensamble el soporte central



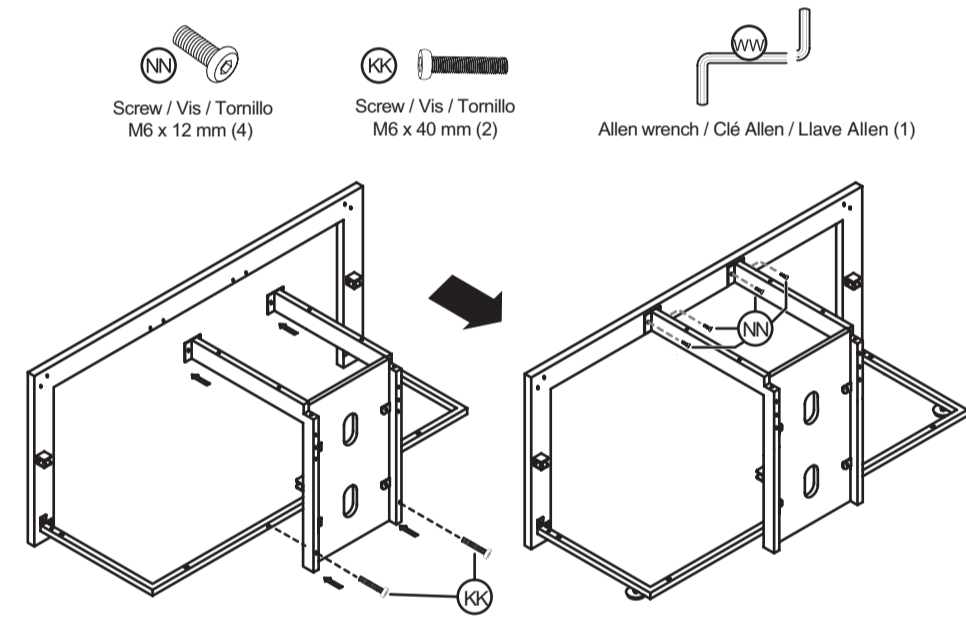
Allen Wrench / Clé Allen / Llave Allen (1)

**2 Assemble the front frame and bottom shelf support**  
Fixation de l'armature avant et du support de l'étagère inférieure  
Ensamble el armazón frontal y el soporte de la repisa inferior



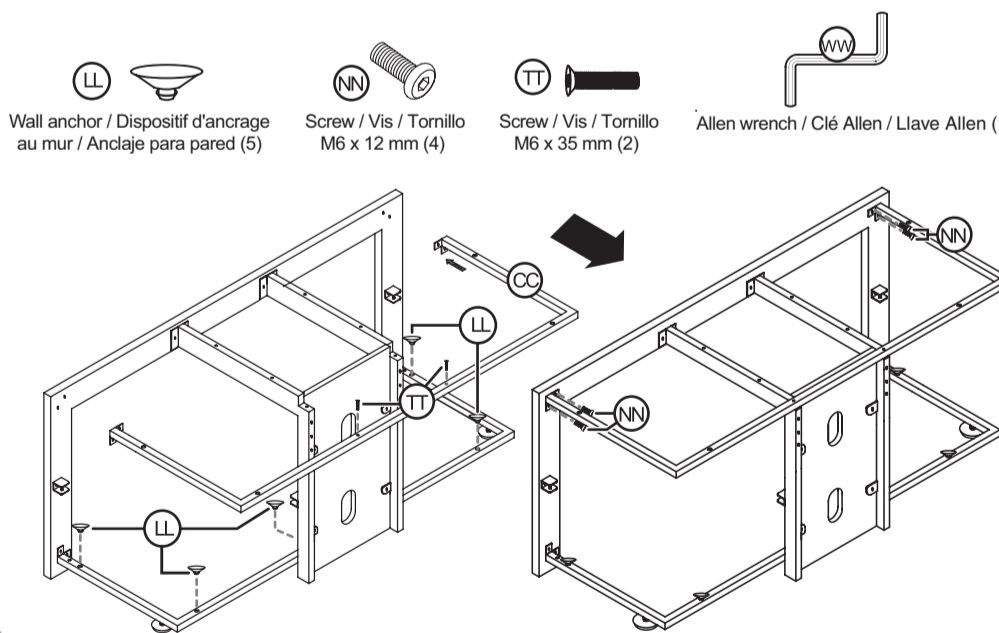
Screw / Vis / Tornillo 32 x M8 x 15 mm (2) Allen wrench / Clé Allen / Llave Allen (1)

**3 Attach center support to front frame assembly**  
Fixation du support central à la structure avant  
Fije el soporte central al armazón frontal



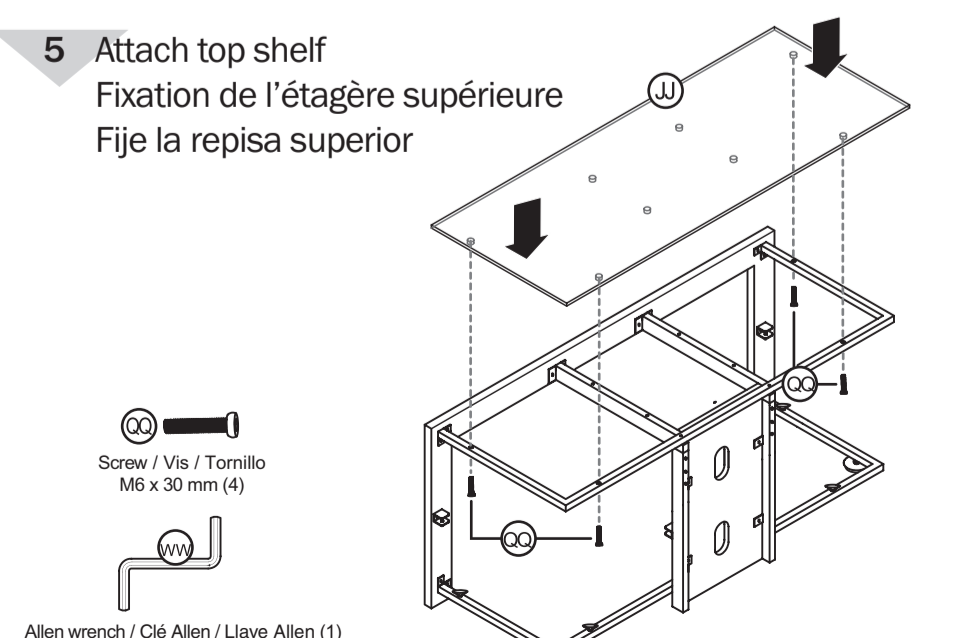
Screw / Vis / Tornillo M6 x 12 mm (4) Screw / Vis / Tornillo M6 x 40 mm (2) Allen wrench / Clé Allen / Llave Allen (1)

**4 Attach top shelf support**  
Fixation du support de l'étagère supérieure  
Fije el soporte de la repisa superior



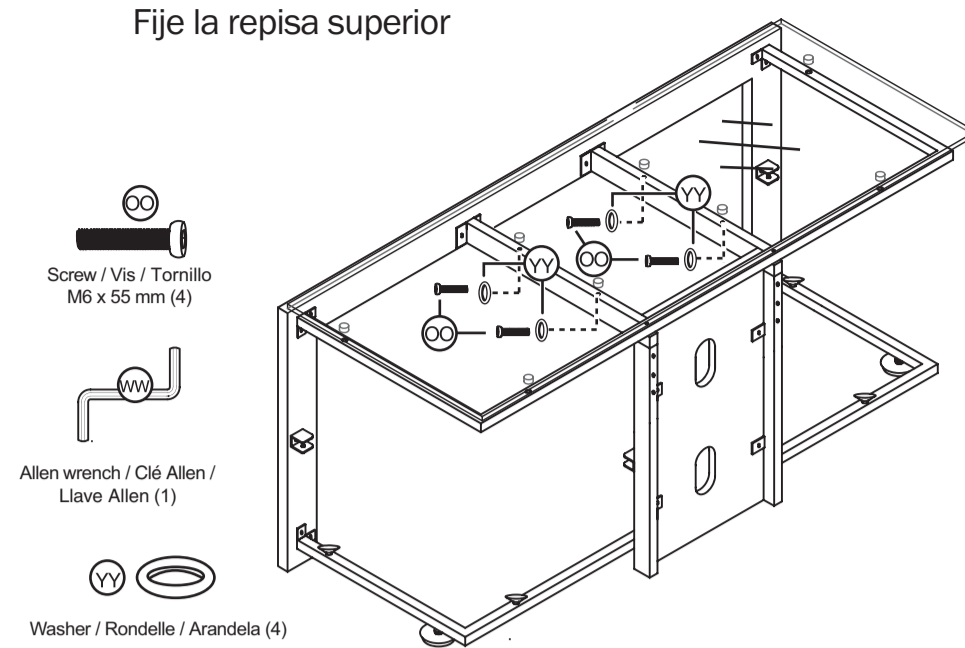
Wall anchor / Dispositif d'ancrage au mur / Anclaje para pared (5) Screw / Vis / Tornillo M6 x 12 mm (4) Screw / Vis / Tornillo M6 x 35 mm (2) Allen wrench / Clé Allen / Llave Allen (1)

**5 Attach top shelf**  
Fixation de l'étagère supérieure  
Fije la repisa superior



Screw / Vis / Tornillo M6 x 30 mm (4) Allen wrench / Clé Allen / Llave Allen (1)

**6 Attach top shelf**  
Fixation du dessus  
Fije la repisa superior

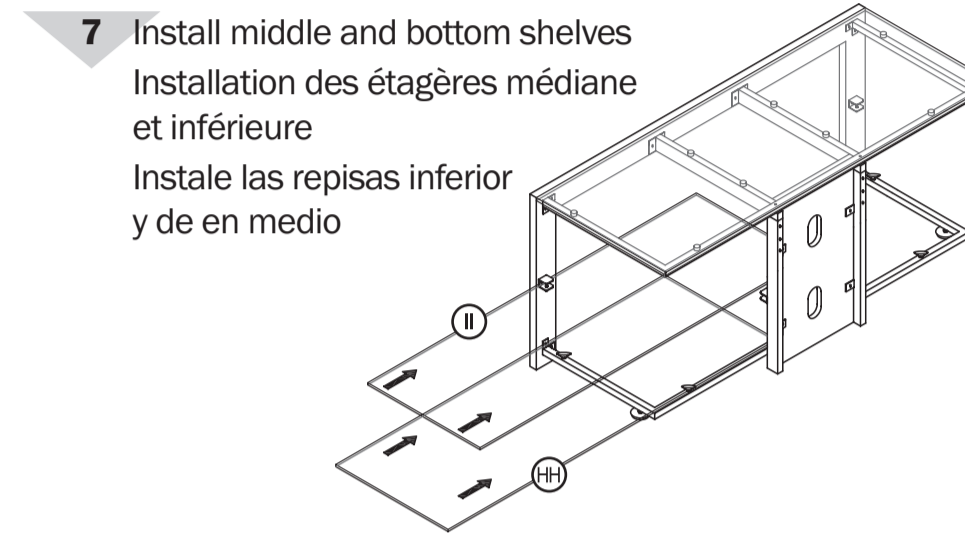


Screw / Vis / Tornillo M6 x 55 mm (4)

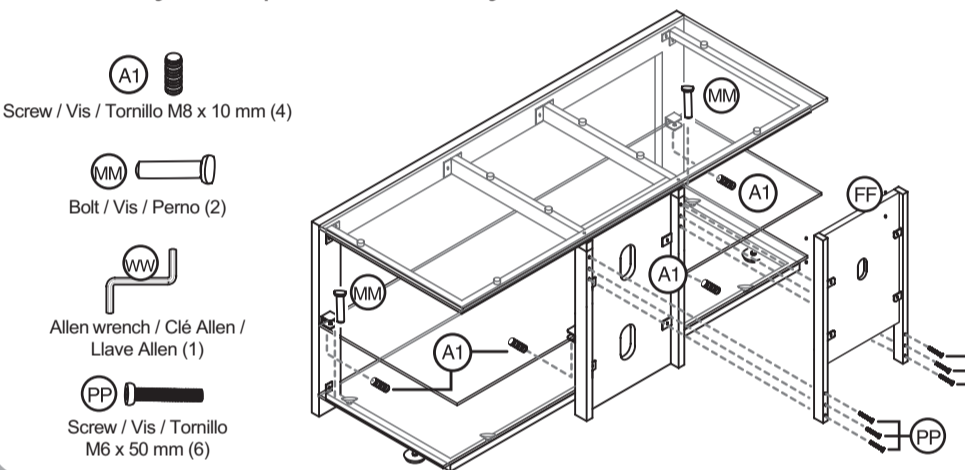
Allen wrench / Clé Allen / Llave Allen (1)

Washer / Rondelle / Arandela (4)

**7 Install middle and bottom shelves**  
Installation des étagères médiane et inférieure  
Instale las repisas inferior y de en medio



**8 Attach TV mount support**  
Fixation du support de montage TV  
Fije el soporte de montaje del televisor



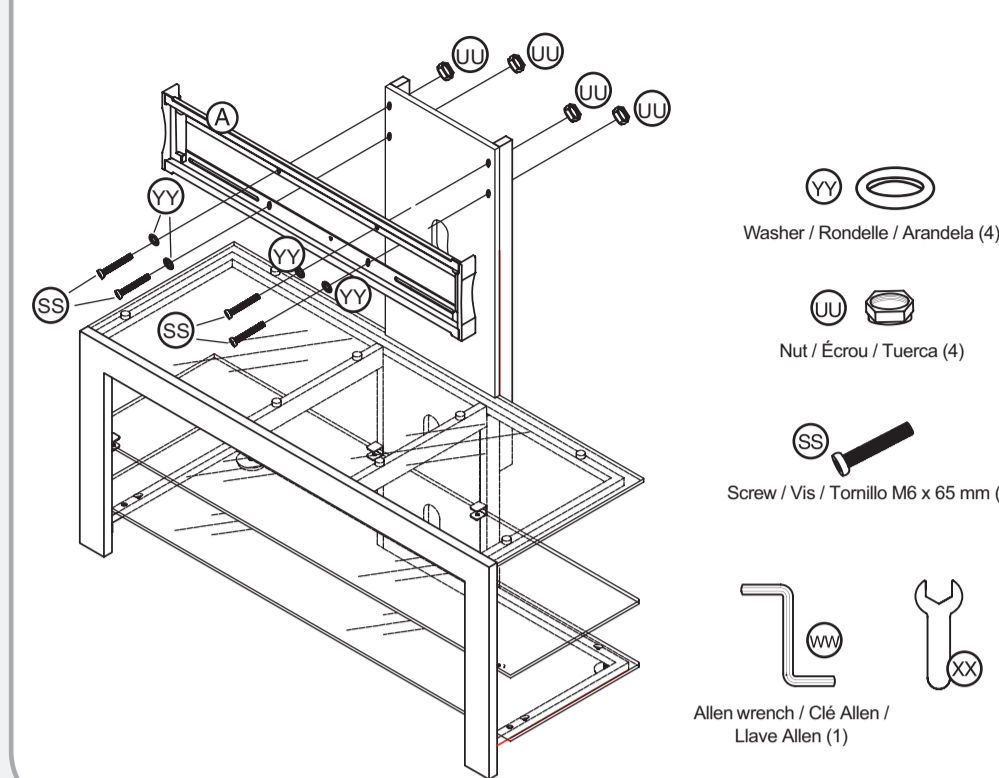
Screw / Vis / Tornillo M8 x 10 mm (4)

Bolt / Vis / Perno (2)

Allen wrench / Clé Allen / Llave Allen (1)

Screw / Vis / Tornillo M6 x 50 mm (6)

**9 Attach 30-50" tilt to mount support**  
Fixation de l'inclinaison de 76,2 à 127 cm (30 à 50 po) sur le support de montage  
Fije la inclinación de 30 a 50 pulg. al soporte de montaje



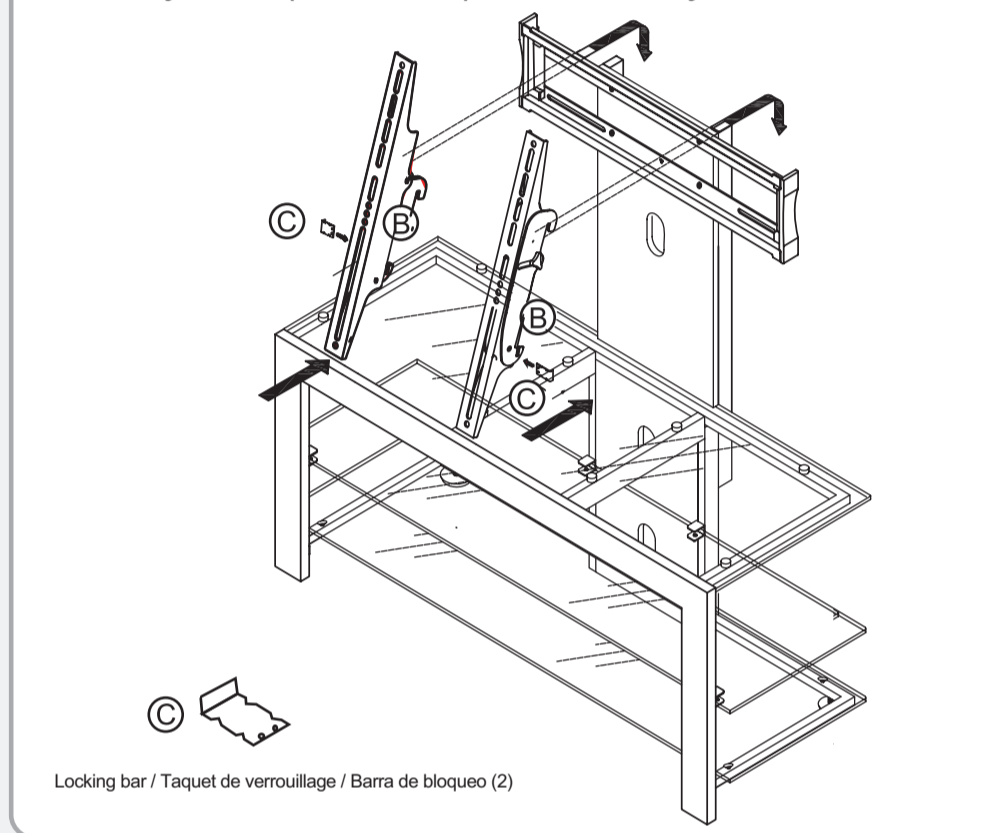
Washer / Rondelle / Arandela (4)

Nut / Écrou / Tuercas (4)

Screw / Vis / Tornillo M6 x 65 mm (4)

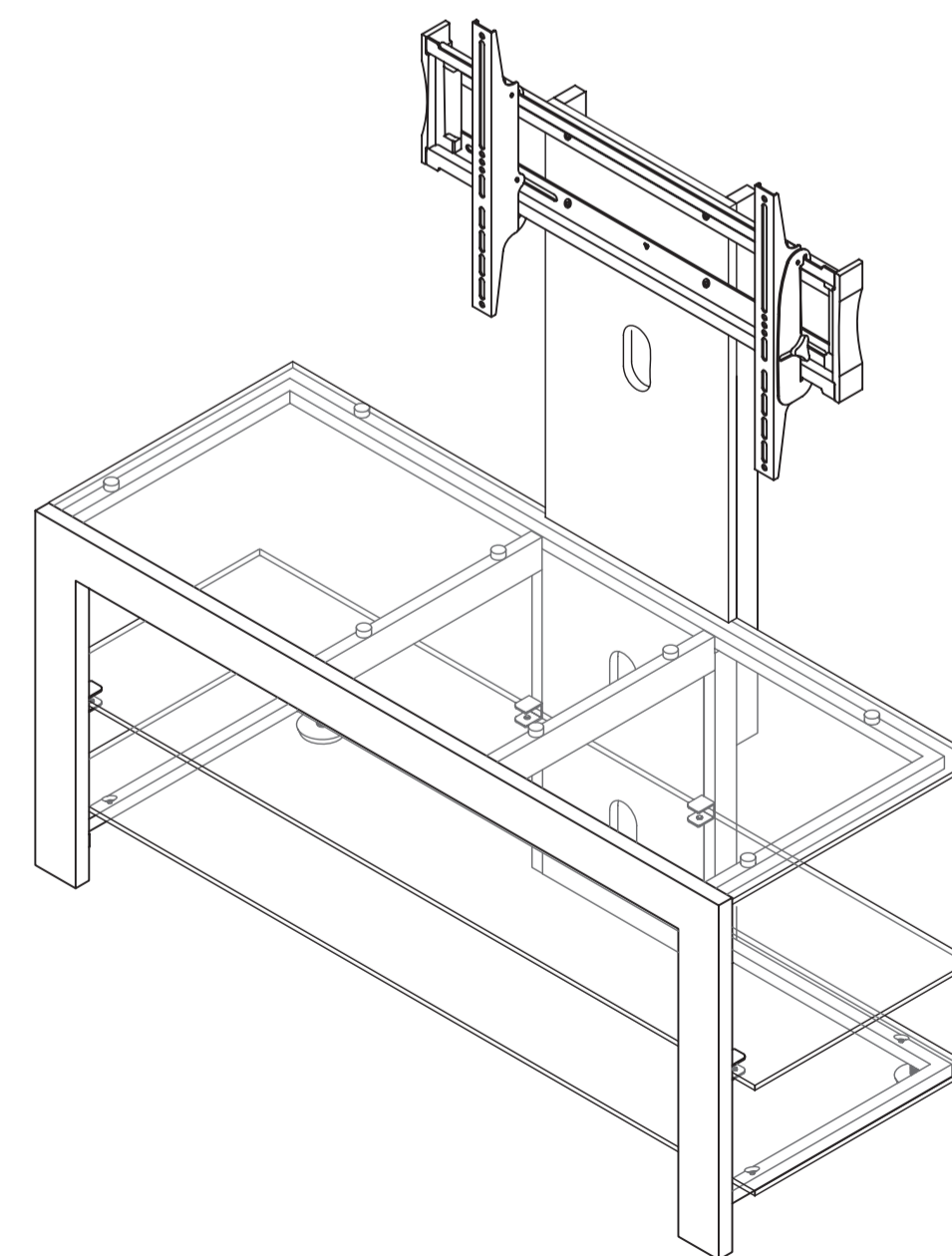
Allen wrench / Clé Allen / Llave Allen (1)

**10 Attach mount brackets to TV mount**  
Fixation des supports au support de montage du téléviseur  
Fije los soportes al soporte de montaje del televisor



Locking bar / Taquet de verrouillage / Barra de bloqueo (2)

init™ ASSEMBLY INSTRUCTIONS  
INSTRUCTIONS DE MONTAGE  
INSTRUCCIONES DE MONTAJE



**NT-WGM001**  
50" 3-in-1 TV Stand  
with Integrated Mount

For use with 48" (121.9 cm) flat panel TV or smaller  
Maximum load weights: Top shelf: 185 lbs. (83.9 kg) Component shelves: 40 lbs. (18.1 kg)  
Pour utilisation avec un téléviseur à écran plat de 48 po (121,9 cm) ou plus petit  
Poids maximal possible : Dessus : 185 lb (83,9 kg) Étagères pour composants : 40 lb (18,1 kg)  
Para ser usado con un televisor de panel plano de 48 pulg. (121,9 cm) o más pequeño  
Peso máximo de carga: Panel superior: 185 lb. (83.9 kg) Repisas para componentes: 40 lb. (18.1 kg)

Meuble TV 3-en-1 de 50 po  
avec support de montage intégré  
Base para TV 3 en 1 de 50 pulg. con  
soporte integrado